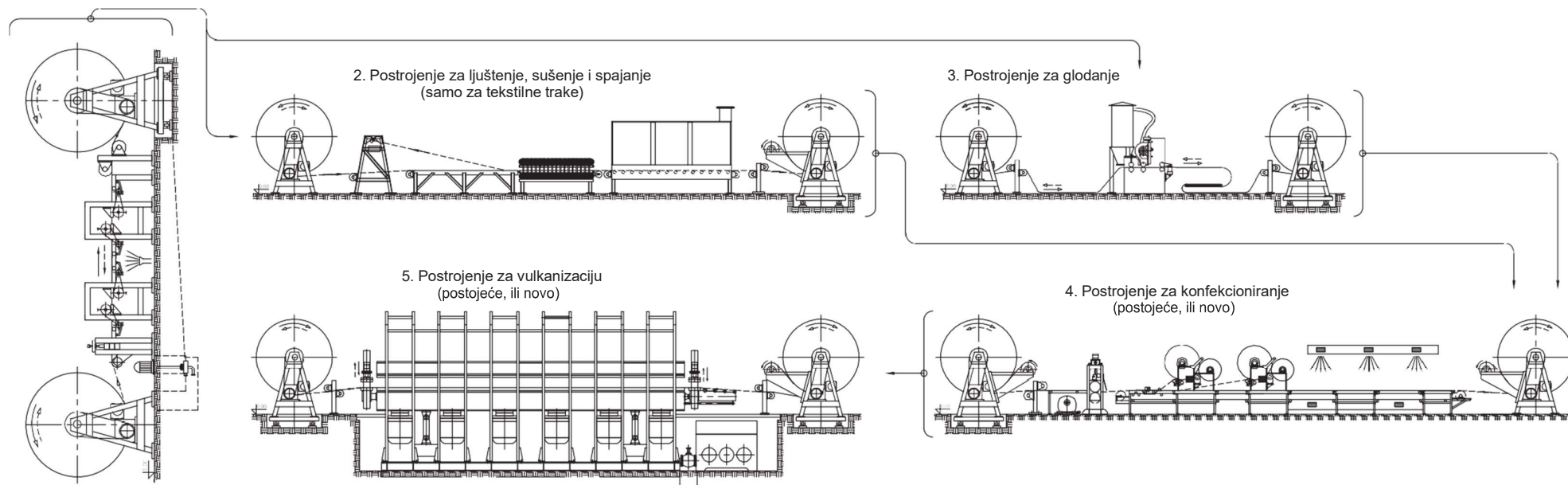




## POSTROJENJA ZA REGENERACIJU „GUMENIH“ TRANSPORTNIH TRAKA

09.23/10.4.1



**Namena:**

Totalna regeneracija „gumenih“ transportnih traka.

**Osnovne tehničke karakteristike:**

Širina trake (A): 1,6; 2,0; 2,4; 3,2 [m]  
Ostalo: prema vašem zahtevu.

**Nudimo:**

- svu potrebnu opremu,
- proizvodna radna iskustva (know how)